

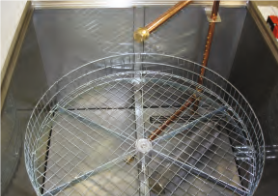
دستگاه قطعه شوی Simplex 80 DGT



پیش از شستشو



پس از شستشو



توان سازان اجرات

(با مسئولیت محدود)

www.tavansazan.com

نمایشگاه و فروشگاه :

تهران، خیابان آزادی، پلاک ۱۵۵ (بعد از اسکندری شمالی)
تلفن : ۵۵ ۸۲ ۴۲ ۶۶ فاکس : ۹۷ ۹۴ ۹۳ ۶۶

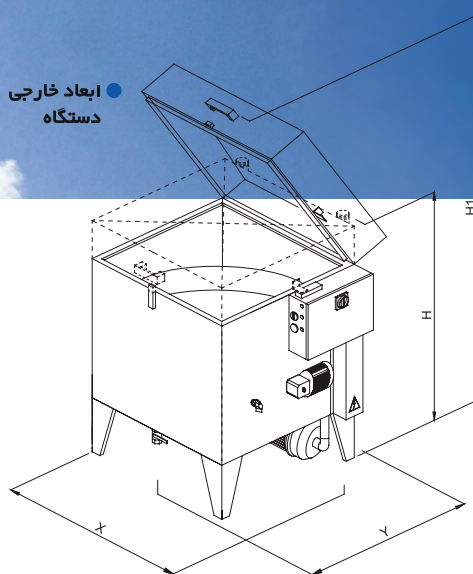
شرکت توان سازان ایران :

کیلومتر ۱۷ جاده مخصوص کرج، خیابان ۶۱
داروپخش کوچه ششم، پلاک ۲۷
تلفن : ۴۵ ۸۷ ۹۸ ۴۴-۰۲۱ فاکس : ۱۸۱ ۹۸ ۴۴
Email : info@tavansazan.com

مشخصات فنی

مقدار	شرح	ردیف
۸۰ لیتر بر دقیقه	دبی پمپ	۱۰
۲ بار	فشار پمپ	۱۱
۸۸ کیلوگرم	وزن دستگاه	۱۲
۳۸۰ ولت ۳ فاز	ولتاژ منبع تغذیه	۱۳
۱۱۰۰ میلیمتر	X	۱۴ ابعاد خارجی دستگاه
۹۰۰ میلیمتر	Y	
۱۰۴۰ میلیمتر	H	
۱۷۹۰ میلیمتر	H1	

مقدار	شرح	ردیف
۱۲۰ لیتر	حجم مخزن	۱
۱۰۰ کیلوگرم	حداکثر وزن قطعه قابل شستشو	۲
۴۵۰ میلیمتر	حداکثر ارتفاع قطعه قابل شستشو	۳
۷۸۰ میلیمتر	حداکثر قطر قطعه قابل شستشو	۴
۴/۷ کیلووات	توان نهایی	۵
۲ کیلووات	توان گرمایش	۶
۰/۰۹ کیلووات	توان خروجی	۷
۰/۰۹ کیلووات	توان موتور	۸
۰/۵۵ کیلووات	توان پمپ	۹



● ابعاد خارجی دستگاه

ویژگی های دستگاه

- ساخت کشور ایتالیا
- بدنه ، صفحات غیر مغناطیسی ، لوله های آب و اتصالات پمپ از جنس تمام استیل ضد زنگ AISI 304
- سیستم کنترل میزان حداقل و حداکثر آب مخزن بوسیله شیر برقی اتوماتیک جهت پر کردن مجدد
- فیلترهای بزرگ تمام استیل ضد زنگ
- سبد مشبک گالوانیزه
- مجهز به سیستم چرخش مکانیکی (موتور دنده ای)
- مجهز به سیستم گرمایشی (المنت)
- پمپ تمام استیل و درزگیر از نوع EPDM

ایمنی دستگاه

- دارای گواهینامه استاندارد CE
- دارای ترموستات قطع جریان در دمای ۶۰ درجه
- سیستم های کنترل با ولتاژ ۲۴ ولت
- درزگیر
- سوئیچ قطع اضطراری اصلی
- سیستم ایمنی اتوماتیک جلوگیری از باز شدن ناگهانی درب محفظه در زمان چرخش
- کابینت فلزی با کلاس حفاظتی IP55



این سیستم به امکانات زیر مجهز می باشد :

- سیستم عیب یابی ایمنی با هشدارهای ویژه
- سیستم برنامه ریزی هفتگی گرمایش
- هشدار در زمان نیاز به عوض کردن مایع شستشو
- بیش از ۳۰ درصد ذخیره انرژی

تجهیزات اصلی دستگاه

- سبد جهت استفاده قطعات کوچک
- دارای صفحه جداکننده روغن درون محفظه (اختراع انحصاری شرکت SME)
- پانل مستقر در زیر سبد نگهدارنده به همراه فیلتر جدا کننده روغن
- دریچه کنترل کننده سطح آب
- درزگیری توسط تفلون و ویتون
- کمپرسور هوا و تجهیزات وابسته

