



دستگاه ساکشن ۷۰ لیتری
373 100



دستگاه ساکشن ۱۰۰ لیتری
372 100

اسپانیا  SAMOA



تواک سزات اجرات
(با مسئولیت محدود)

شرکت SAMOA اسپانیا در سال ۱۹۵۸ تاسیس و در تولید انواع ساکشن و تزریق کننده روغن شروع به فعالیت نموده است. امروزه بیش از ۲۵ شرکت در ۹۰ کشور دنیا در کنار این شرکت به فعالیت پرداخته و این شرکت دایره تولید محصولات خود را گسترش داده است فعالیت های گروه SAMOA به سه دسته وابسته به خودرو، صنعتی و کشاورزی تقسیم شده و با توجه به نیاز روزانه مشتریان و تکنولوژی های جدیدی که هر روزه در جهان به وجود می آیند، محصولات خود را به روز کرده و به تولید محصولات جدید می پردازد. شرکت SAMOA محصولات متنوعی در زمینه ساکشن و تزریق کننده روغن تولید می کند که شامل :

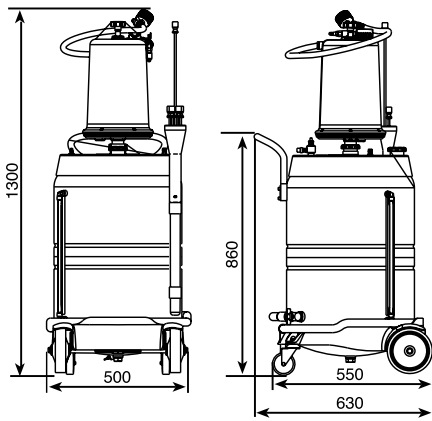
- ساکشن روغن ۷۰ و ۱۰۰ لیتری
- گریس پمپ بادی
- پمپ واسکازین
- قره قره شیلنگ
- پمپ های تخلیه و توزیع برای بشکه های ۲۰۵ لیتری
- کنترل های تفنگی و کنتور ویژه روغن
- انواع پمپ های روغن برقی

Mobile Waste Oil Suction Unit

دستگاه های ساکشن بوسیله پمپ هوای خلا، بدون حرکت و سایش قطعات عمل کرده و یا با استفاده از آداپتور، عمل تخلیه را انجام می دهند. این ساکشن ها دارای شلنگ ۲ متری و کاملا متحرک و نیز پمپ خلا، داخلی و مجزا از پمپ هوا می باشند. همچنین این ساکشن ها به منظور جلوگیری از وارد شدن فشار بیش از اندازه، دارای سوپاپ اطمینان می باشند.

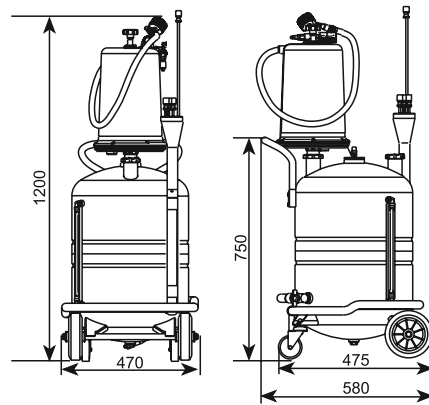
مشخصات دستگاه ساکشن 100 372 (۱۰۰ لیتری)

دارای مخزن ۱۰ لیتری شیشه ای جهت بازبینی سریع روغن تخلیه شده
گنجایش ۱۰۰ لیتری دارای درجه جانبی
پمپ خلا، با کارایی بالا و صدای کم
ست کامل کیت های پروب و آداپتور به همراه نگهدارنده
مخزن استیل با روکش پودر اپوکسی
دارای ۲ چرخ بزرگ و ۲ چرخ کوچک جهت جابجایی آسان دستگاه



مشخصات دستگاه ساکشن 100 373 (۷۰ لیتری)

دارای مخزن ۱۰ لیتری شیشه ای جهت بازبینی سریع روغن تخلیه شده
گنجایش ۷۰ لیتری دارای درجه جانبی
پمپ خلا، با کارایی بالا و صدای کم
ست کامل کیت های پروب و آداپتور به همراه نگهدارنده
مخزن استیل با روکش پودر اپوکسی
دارای ۲ چرخ بزرگ و ۲ چرخ کوچک جهت جابجایی آسان دستگاه



تجهیزات انتخابی دستگاه

وان فلزی جمع آوری روغن با گنجایش ۲۰ لیتر به همراه توری محافظ پاشش، دریچه شیردار و اتصالات

تجهیزات انتخابی دستگاه

وان فلزی جمع آوری روغن با گنجایش ۲۰ لیتر به همراه دریچه شیردار و اتصالات

نمایشگاه و فروشگاه :

تهران، خیابان آزادی، پلاک ۱۵۵ (بعد از اسکندری) تلفن: ۵۵ ۸۲ ۴۲ ۶۶ فاکس: ۹۷ ۹۴ ۹۳ ۶۶
دفتر مرکزی :
کیلومتر ۱۷ جاده مخصوص کرج، خیابان ۶۱ داروپخش، کوچه ششم، پلاک ۲۷
تلفن : ۵۲۱ - ۴۴۹ ۸۸ ۷۶۵ فاکس : ۴۴ ۹۸۰ ۱۸۱
www.tavansazan.com info@tavansazan.com

