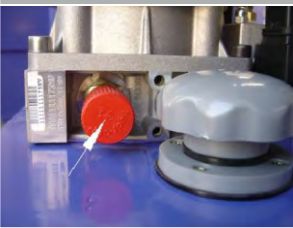


دستگاه جک قیچی به همراه جک تودلی XT-1850-460-3.5t



نمایشگاه و فروشگاه :

تهران، خیابان آزادی، پلاک ۱۵۵ (بعد از اسکندری شمالی)
تلفن : ۶۶ ۴۲ ۸۲ ۵۵ فاکس : ۶۶ ۹۳ ۹۴ ۹۷

شرکت توان سازان ایران :

کیلومتر ۱۷ جاده مخصوص کرج، خیابان ۶۱
داروپخش کسوفه ششم، پلاک ۲۷
تلفن : ۴۴ ۹۸ ۸۷۶۵ - ۰۲۱ - ۴۴ ۹۸ ۸۷۶۵ فاکس : ۴۴ ۹۸ ۰۱۸۱
Email : info@tavansazan.com

TASAC 



توان سازان ایران

(با مسئولیت محدود)

www.tavansazan.com

مشخصات کلی دستگاه

ردیف	شرح	مقدار
۱	سیستم محرک جک	الکتروهیدرولیک
۲	ابعاد دستگاه	۴۵۰۰ × ۲۰۴۰ × ۲۳۱۰ میلیمتر
۳	وزن	۱۷۰۰ کیلوگرم
۴	برق ورودی	سه فاز
۵	میزان سروصدا	۷۶ دسی بل

مشخصات فنی جک قیچی

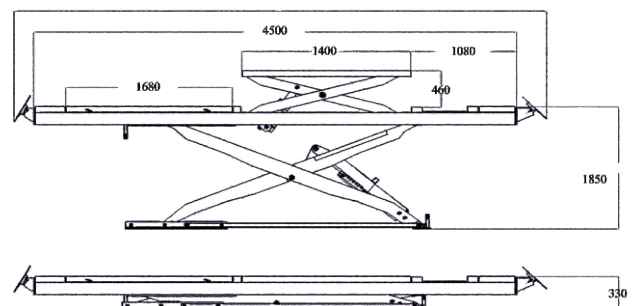
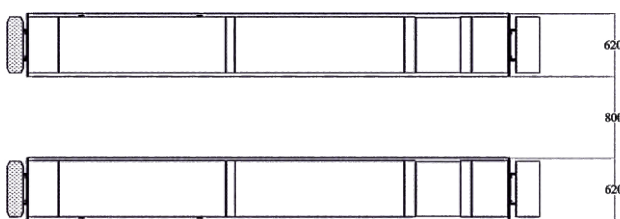
ردیف	شرح	مقدار
۱	ظرفیت جک	۳۵۰۰ کیلوگرم
۲	ارتفاع بالابری	۱۸۵۰ میلیمتر
۳	زمان بالا و پایین بری جک	کمتر از ۵۰ ثانیه
۴	ارتفاع اولیه پلت فرم	۳۳۰ میلیمتر
۵	طول پلت فرم	۴۰۰۰ میلیمتر
۶	عرض پلت فرم	۶۲۰ میلیمتر

مشخصات فنی جک تودلی

ردیف	شرح	مقدار
۱	ظرفیت جک	۳۵۰۰ کیلوگرم
۲	حداکثر ارتفاع بالابری	۴۶۰ میلیمتر
۳	زمان بالا و پایین بری جک	کمتر از ۲۵ ثانیه
۴	طول پلت فرم	۱۴۰۰ میلیمتر
۵	عرض پلت فرم	۵۵۰ میلیمتر

● اطلاعات مربوط به ابعاد دستگاه بر روی نقشه های زیر درج شده است.

Wheel Alignment Scissor Lift With Built In Lifting Platform TUBULAR Structure



ویژگی های دستگاه

کاربری آسان و مداوم

ایده آل برای نصب سیستم های تنظیم فرمان

امکان تنظیم دقیق برای انواع خودروها

دارای سیستم ایمنی قفل خودکار دنده شانه ای پنوماتیک و تجهیزات ضد انفجار

دسترسی آسان برای بالا و پایین بردن خودرو



توان سازات اجرات

(با مسئولیت محدود)