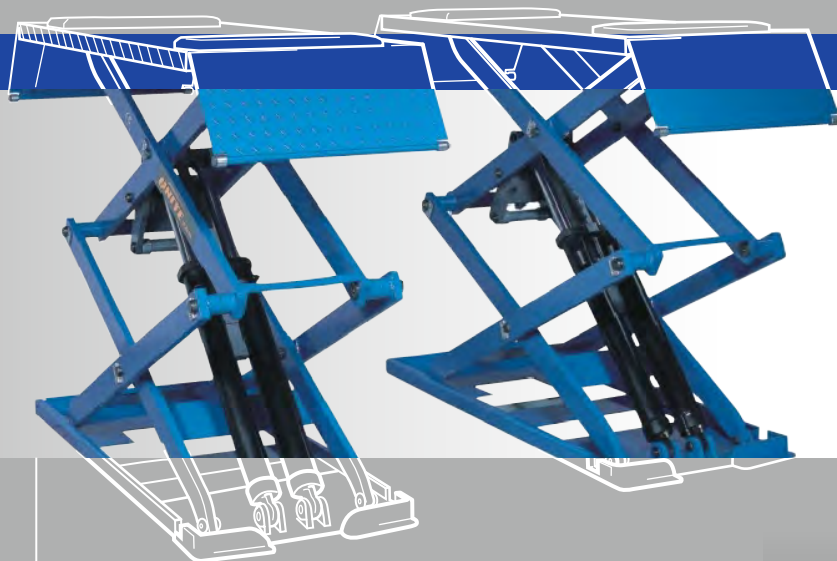
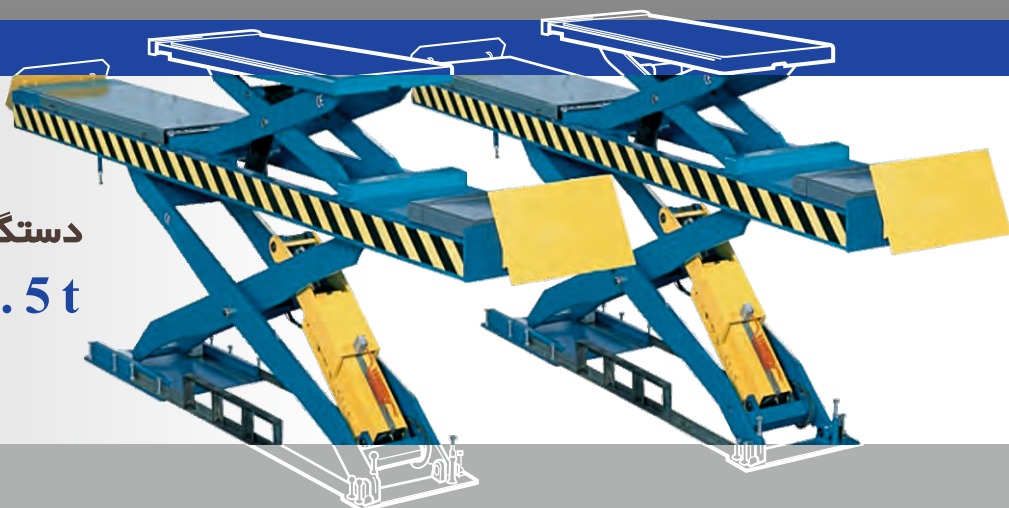




دستگاه جک قیچی به همراه جک تودلی
XT-1850-460-3.5t



دستگاه جک قیچی
DX-1850-3T-LP

TASAC 



توان سازان اجرات

(با مسئولیت محدود)

www.tavansazan.com

نمایشگاه و فروشگاه :

تهران، خیابان آزادی، پلاک ۱۵۵ (بعد از اسکندری شمالی)
تلفن : ۶۶ ۴۲ ۸۲ ۵۵ فاکس : ۶۶ ۹۳ ۹۴ ۹۷

شرکت توان سازان ایران :

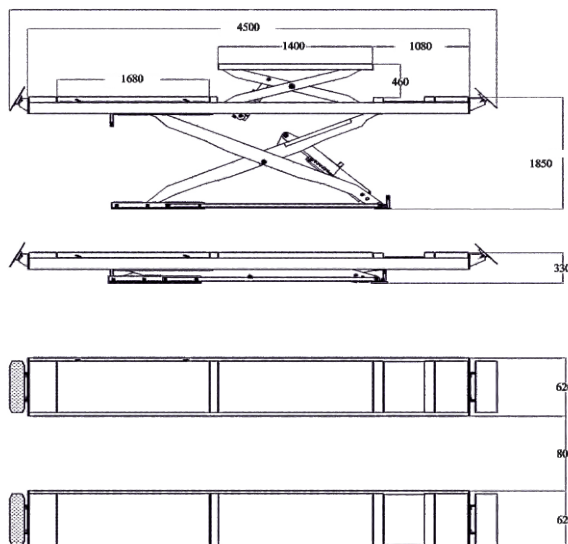
کیلومتر ۱۷ جاده مخصوص کرج، خیابان ۶۱
داروپخش کوچه ششم، پلاک ۲۷
تلفن : ۴۴ ۹۸ ۸۷۶۵ - ۰۲۱ - ۴۴ ۹۸ ۸۷۶۵ فاکس : ۴۴ ۹۸ ۰۱۸۱
Email : info@tavansazan.com



مشخصات کلی دستگاه

ردیف	شرح	مقدار
۱	سیستم محرک جک	الکتروهیدرولیک
۲	ابعاد دستگاه	۲۳۱۰ × ۲۰۴۰ × ۴۵۰۰ میلیمتر
۳	وزن	۱۷۰۰ کیلوگرم
۴	برق ورودی	سه فاز
۵	میزان سروصدا	۷۶ دسی بل

● اطلاعات مربوط به ابعاد دستگاه بر روی نقشه های زیر درج شده است.



مشخصات فنی جک قیچی

ردیف	شرح	مقدار
۱	ظرفیت جک	۳۵۰۰ کیلوگرم
۲	ارتفاع بالابری	۱۸۵۰ میلیمتر
۳	زمان بالا و پایین بری جک	کمتر از ۵۰ ثانیه
۴	ارتفاع اولیه پلت فرم	۳۳۰ میلیمتر
۵	طول پلت فرم	۴۰۰۰ میلیمتر
۶	عرض پلت فرم	۶۲۰ میلیمتر

مشخصات فنی جک تودلی

ردیف	شرح	مقدار
۱	ظرفیت جک	۳۵۰۰ کیلوگرم
۲	حداکثر ارتفاع بالابری	۴۶۰ میلیمتر
۳	زمان بالا و پایین بری جک	کمتر از ۲۵ ثانیه
۴	طول پلت فرم	۱۴۰۰ میلیمتر
۵	عرض پلت فرم	۵۵۰ میلیمتر

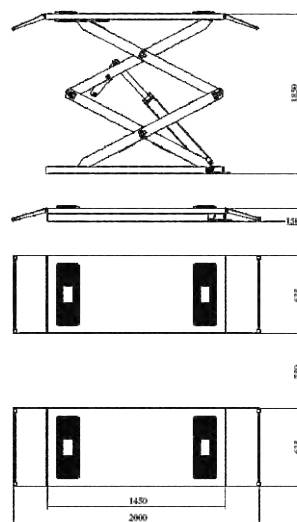
ویژگی های دستگاه

کاربری آسان و مداوم
ابده آل برای نصب سیستم های تنظیم فرمان
امکان تنظیم دقیق برای انواع خودروها
دارای سیستم ایمنی قفل خودکار دنده شانه ای پنوماتیک و تجهیزات ضد انفجار
دسترسی آسان برای بالا و پایین بردن خودرو

مشخصات فنی جک قیچی

ردیف	شرح	مقدار	ردیف	شرح	مقدار
۱	سیستم محرک جک	الکتروهیدرولیک	۹	برق ورودی	سه فاز - ۳۸۰ ولت
۲	حداکثر توان بالابری	۳۰۰۰ کیلوگرم	۱۰	توان مصرفی دستگاه	۲/۲ کیلووات
۳	حداکثر ارتفاع بالابری	۱۸۵۰ میلیمتر	۱۱	روغن مورد نیاز	۱۲ لیتر روغن هیدرولیک
۴	ارتفاع اولیه جک	۱۱۰ میلیمتر	۱۲	فشار باد مورد نیاز	۶ - ۸ بار
۵	طول پلت فرم	۱۴۵۰ میلیمتر	۱۳	میزان سروصدا	۷۶ دسی بل
۶	عرض پلت فرم	۶۳۵ میلیمتر	۱۴	طول کل دستگاه	۲۰۴۰ میلیمتر
۷	زمان بالا بردن	۵۵ ثانیه	۱۵	عرض کل دستگاه	۲۰۲۰ میلیمتر
۸	زمان پایین آوردن	۵۵ ثانیه	۱۶	وزن کل دستگاه	۸۵۰ کیلوگرم

● اطلاعات مربوط به ابعاد دستگاه بر روی نقشه های زیر درج شده است.



مزایای ویژه دستگاه

ارتفاع اولیه بسیار کوتاه جک
فاصله محورهای ۲۰۰۰ تا ۴۰۰۰ میلیمتر مناسب برای خودروهایی با فاصله چرخ های (جلو و عقب از یکدیگر) ۹۰۰ تا ۱۹۰۰ میلیمتر
دارای گواهی CE منطبق با استانداردهای اروپا

ویژگی های دستگاه

قابل نصب بر روی زمین
قابلیت اشغال فضای کم بدلیل برش مخفی (پوششی) ساختار پلت فرم
امکان انجام کار مداوم بدلیل ساختار الکترونیکی، پنوماتیکی و هیدرولیکی مناسب
دارای سیستم ایمنی قفل خودکار دنده شانه ای پنوماتیک و تجهیزات ضد انفجار
دسترسی آسان برای بالا و پایین بردن خودرو و نگهداری شاسی
حداکثر ارتفاع بالابری (بلندترین ارتفاع جک) برای انواع خودرو
امکان تنظیم طول پلت فرم متناسب با انواع خودرو