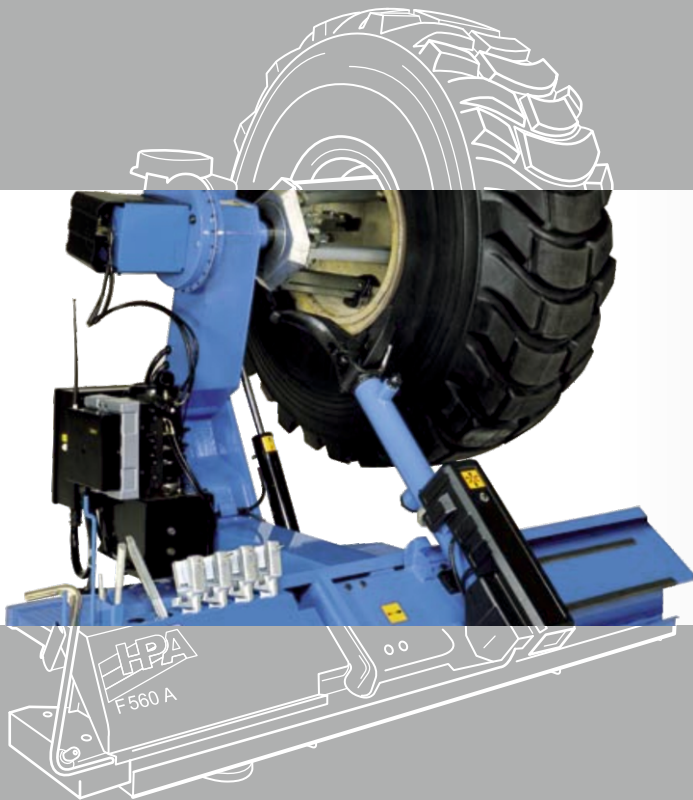




دستگاه بالانس
خودروهای سبک و سنگین

B700



دستگاه لاستیک درآر
خودروهای سنگین

F560A



MADE IN ITALY
ساخت ایتالیا



توان سازان ایرات

(با مسئولیت محدود)

www.tavansazan.com

مشخصات فنی دستگاه لاستیک درآر مدل 560A

ردیف	شرح	مقدار
۱	حداکثر قطر لاستیک	۲۳۰۰ میلیمتر
۲	حداکثر عرض لاستیک	۱۰۶۵ میلیمتر
۳	حداکثر وزن لاستیک	۱۶۰۰ کیلوگرم
۴	فشار کاری	۱۳۰ بار
۵	قدرت موتور گیربوکس (۲ سرعت) (۳ فاز، ۴۰۰ ولت، ۵۰ هرتز)	۱/۳ - ۱/۸۵ کیلووات
۶	قدرت موتور پمپ (۳ فاز، ۲۳۰-۴۰۰ ولت، ۵۰ هرتز)	۱/۵ کیلووات
۷	میزان آلاینده صدا	۷۰ دسی بل
۸	وزن دستگاه (بهمراه تجهیزات استاندارد)	۷۵۰ کیلوگرم

مشخصات فنی دستگاه بالانس مدل B700

ردیف	شرح	مقدار
۱	منبع تغذیه	۲۲۰ ولت، تک فاز، ۵۰ هرتز
۲	توان دستگاه	۳۲۰ وات
۳	قطر شفت	۴۶ میلیمتر
۴	فشار سیستم	۶ الی ۱۵ بار
۵	میزان آلاینده صدا	۷۰ دسی بل
۶	وزن دستگاه (بدون تجهیزات انتخابی)	۲۵۵ کیلوگرم

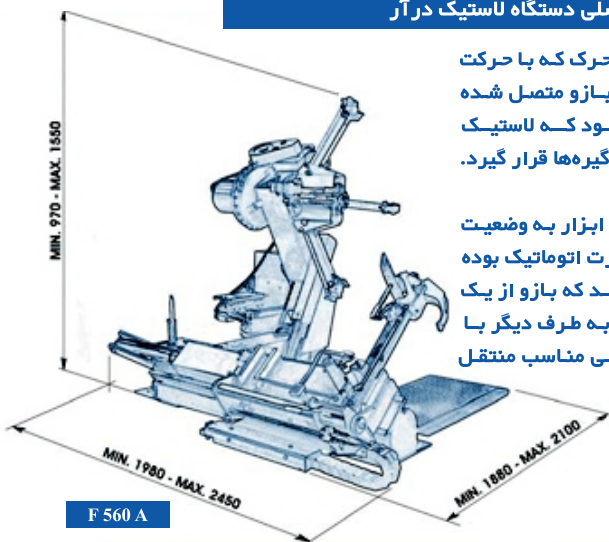
مشخصات فنی برای لاستیک خودروهای سنگین		مشخصات فنی برای لاستیک خودروهای سبک	
میزان دقت	۱ گرم	میزان دقت	۱۰ گرم
حداکثر اندازه گیری	۹۹۹ گرم	حداکثر اندازه گیری	۱۹۹۹ گرم
قطر لبه	۷-۳۰ اینچ	قطر لبه	۱۲-۳۰ اینچ
عرض لبه	۱/۵-۲۲ اینچ	عرض لبه	۴-۲۲ اینچ
حداکثر وزن چرخ	۶۵ کیلوگرم	حداکثر وزن چرخ	۲۰۰ کیلوگرم
زمان مورد نیاز برای بالانس	۸ ثانیه	زمان مورد نیاز برای بالانس	۱۸ ثانیه

Electro hydraulic Tyre Changer Computerized Wheel Balancer for Car, Van, Truck and Bus Wheels

ویژگی های اصلی دستگاه لاستیک درآر

میز کشویی متحرک که با حرکت ضربه ای به بازو متصل شده موجب می شود که لاستیک براحتی بر روی گیره ها قرار گیرد.

حرکت بازوی ابزار به وضعیت غیر فعال بصورت اتوماتیک بوده و اجازه می دهد که بازو از یک طرف لاستیک به طرف دیگر با سرعت و ایمنی مناسب منتقل شود.



F 560 A

ویژگی های عملکردی دستگاه لاستیک درآر

گیره متصل به فرمان دهنه هیدرولیکی با قابلیت چرخش

این گیره روی رینگ های ۱۴ الی ۵۶ اینچ قابل نصب بوده و از سوراخ مرکزی قفل می شود همچنین قابلیت چرخش در دو جهت و دو سرعت را داراست.

دارای ابزار کج شونده و چرخشی که عملیات را با سرعت بالا انجام می دهد

سیستم حفاظتی دیسک شکن مهره، بدون قلاب داخلی

این سیستم همه اصطکاک ها را از بین برده و موجب عملکرد بهتر دستگاه می شود.

ویژگی های اصلی دستگاه بالانس

مجهز به مانیتور ۱۷ اینچ رنگی با کیفیت بالا

پشتیبانی از آخرین برنامه های دستگاه
سیستم نمایشگر برای سهولت و سرعت بهره برداری از دستگاه
صفحه کلید برای وارد کردن اطلاعات و انتخاب برنامه ها
تابع های راهنما با توضیحاتی در رابطه با برنامه های دستگاه

ویژگی های عملکردی دستگاه بالانس

دستگاه دارای ۱۳ زبان متفاوت است و با استفاده از پیغامی که بر روی مانیتور ظاهر می شود می توان زبان مورد نظر را انتخاب نمود.

گیج اتوماتیک برای اندازه گیری فاصله چرخ ها و استفاده از وزنه های

چسبیده در برنامه های Alu p

برنامه های Alu 1p,2p: برنامه هایی که برای حداکثر دقت بالانس بر روی بازوهای آلومینیومی که نیاز به کاربرد هر دو وزنه بر روی کناره داخلی دارند، استفاده می شوند.

بالانس چرخ مجهز به دسته و بالابر پنوماتیک برای بلند کردن و موقعیت یابی

وزنه ها تا ۲۰۰ کیلوگرم می باشد.

بالابر دارای دسته ایمنی است و از کج شدن لاستیک جلوگیری می کند و به جابجایی آسان کمک می کند.

کیبورد الکترونیکی در نرم افزار

نمایشگاه و فروشگاه :

تهران، خیابان آزادی، پلاک ۱۵۵ (بعد از اسکندری) تلفن: ۵۵ ۸۲ ۴۲ ۶۶ فاکس: ۹۷ ۹۴ ۹۳ ۶۶

دفتر مرکزی :

کیلومتر ۱۷ جاده مخصوص کرج، خیابان ۶۱ داروپخش، کوچه ششم، پلاک ۲۷

تلفن: ۵۲۱ - ۴۴۹ ۸۸ ۷۶۵ فاکس: ۴۴ ۹۸۰۱۸۱

www.tavansazan.com info@tavansazan.com

