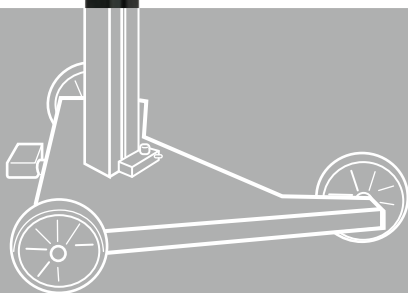
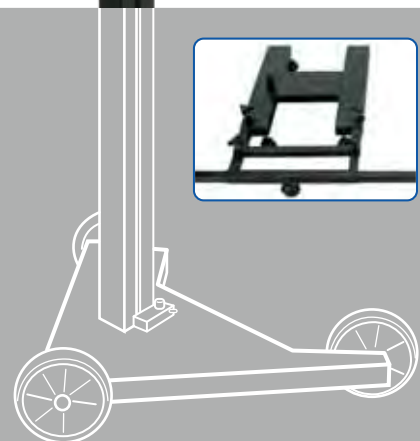




**Pegaso 2501**



**Wolf 2066**



## دستگاه تست چراغ خودرو Pegaso 2501 / Wolf 2066



TECNOLUX  
& TECNOIL



توان سازان ایرات

(با مسئولیت محدود)

[www.tavansazan.com](http://www.tavansazan.com)

## مشخصات فنی مدل Pegaso 2501

مقدار	شرح	ردیف
۶۰۰ میلیمتر	عرض	۱
۶۷۰ میلیمتر	طول	۲
۱۷۴۰ میلیمتر	ارتفاع	۳
۳۰ کیلوگرم	وزن	۴

ساخت شرکت TECNOLUX ایتالیا

## مشخصات فنی مدل Wolf 2066

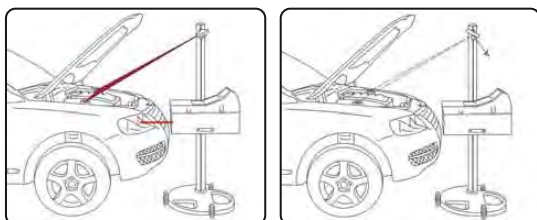
مقدار	شرح	ردیف
۶۰۰ میلیمتر	عرض	۱
۶۷۰ میلیمتر	طول	۲
۱۷۴۰ میلیمتر	ارتفاع	۳
۲۴۰ میلیمتر	حداقل ارتفاع کارکرد	۴
۱۴۱۰ میلیمتر	حداکثر ارتفاع کارکرد	۵
۳۰ کیلوگرم	وزن	۶

ساخت شرکت TECNOLUX ایتالیا

## Headlight System

### مشخصات کلی دستگاه مدل Pegaso 2051

دستگاه تست چراغ دیجیتالی Pegaso 2501 قابلیت اندازه گیری شدت نور چراغ جلوی انواع خودروهای سبک و سنگین را دارا بوده و بی نیاز از نصب ریل می باشد.



### تجهیزات استاندارد دستگاه



تنظیم زاویه نور



آیینه تنظیم



پنل دیجیتالی



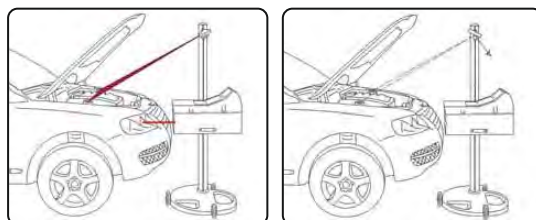
درگاه اتصال RS232



نور سنج دیجیتالی

### مشخصات کلی دستگاه مدل Wolf 2066

دستگاه تست چراغ مکانیکی Wolf 2066 قابلیت اندازه گیری شدت نور چراغ جلوی انواع خودروهای سبک و سنگین را دارا بوده و بی نیاز از نصب ریل می باشد.



### تجهیزات استاندارد دستگاه



لنز (از جنس پلی رزین کربنات)



آیینه تنظیم



نور سنج عقربه ای



تنظیم زاویه نور

### نمایشگاه و فروشگاه :

تهران، خیابان آزادی، پلاک ۱۵۵ (بعد از اسکندری) تلفن: ۵۵ ۸۲ ۴۲ ۶۶ فاکس: ۹۷ ۹۴ ۹۳ ۶۶

### دفتر مرکزی :

کیلومتر ۱۷ جاده مخصوص کرج، خیابان ۶۱ داروپخش، کوچه ششم، پلاک ۲۷

تلفن: ۴۴ ۹۸۰ ۱۸۱ فاکس:

www.tavansazan.com

تلفن: ۰۲۱ - ۴۴۹ ۸۸ ۷۶۵

www.tavansazan.com

