

## دستگاه جک ۴ ستون به همراه یک جک تودلی 4P-W-1750-3.5t



### نمایشگاه و فروشگاه :

تهران، خیابان آزادی، پلاک ۱۵۵ (بعد از اسکندری شمالی)  
تلفن : ۶۶ ۴۲ ۸۲ ۵۵ فاکس : ۶۶ ۹۳ ۹۴ ۹۷

### شرکت توان سازان ایران :

کیلومتر ۱۷ جاده مخصوص کرج، خیابان ۶۱  
داروپخش کسوفه ششم، پلاک ۲۷  
تلفن : ۴۴ ۹۸ ۸۷۶۵ - ۰۲۱ - ۴۴ ۹۸ ۸۷۶۵ فاکس : ۴۴ ۹۸ ۰۱۸۱  
Email : info@tavansazan.com

**TASAC**



**توان سازان اجرات**

(با مسئولیت محدود)

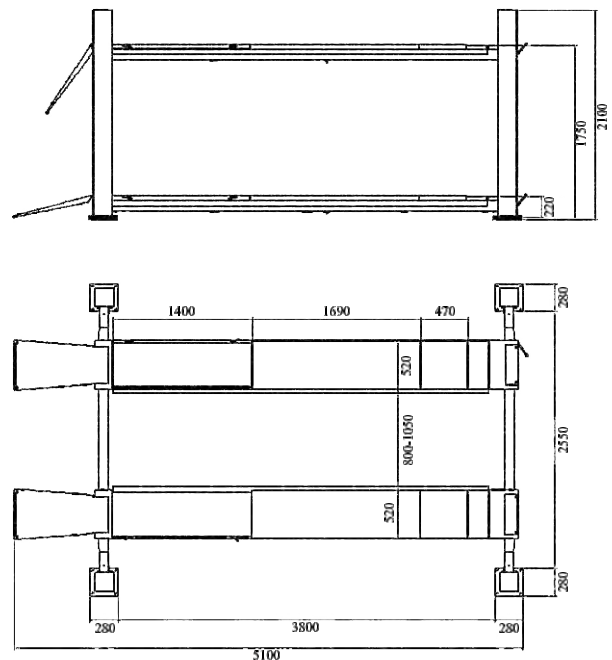
[www.tavansazan.com](http://www.tavansazan.com)

## مشخصات فنی جک ۴ ستون اصلی

ردیف	شرح	مقدار	ردیف	شرح	مقدار
۱	سیستم محرک جک	الکتروهیدرولیک	۹	برق ورودی	سه فاز - ۳۸۰/۲۲۰ ولت
۲	حداکثر توان بالابری	۳۵۰۰ کیلوگرم	۱۰	توان مصرفی دستگاه	۲/۲ کیلووات
۳	حداکثر ارتفاع بالابری	۱۷۵۰ میلیمتر	۱۱	فشار باد مورد نیاز	۶ - ۸ بار
۴	ارتفاع اولیه جک	۲۲۰ میلیمتر	۱۲	روغن مورد نیاز	۱۱ لیتر روغن هیدرولیک
۵	طول پلت فرم	۴۲۵۰ میلیمتر	۱۳	میزان سروصدا	۷۰ دسی بل
۶	عرض پلت فرم	۵۲۰ میلیمتر	۱۴	طول کل دستگاه	۵۱۰۰ میلیمتر
۷	زمان بالا بردن	۵۵ ثانیه	۱۵	عرض کل دستگاه	۳۱۱۰ میلیمتر
۸	زمان پایین آوردن	۵۵ ثانیه	۱۶	دمای محیط کار	۵ - ۴۰ درجه سانتیگراد
			۱۷	رطوبت محیط کار	۳۰ - ۹۵ درصد

● اطلاعات مربوط به ابعاد دستگاه بر روی نقشه های خطی زیر درج شده است.

## 4 Post Alignment Lift with One Rolling Jacking Beam



### مشخصات فنی جک تودلی

ردیف	شرح	مقدار
۱	حداکثر توان بالابری	۲۰۰۰ کیلوگرم
۲	حداکثر ارتفاع بالابری	۵۴۰ میلیمتر
۳	طول پلت فرم	۸۸۰ - ۱۲۸۰ میلیمتر
۴	عرض پلت فرم	۱۷۵ میلیمتر
۵	زمان بالا بردن	۱۰ ثانیه
۶	زمان پایین آوردن	۱۰ ثانیه

### ویژگی های دستگاه

طراحی منحصر بفرد
دارای قطعات الکتریکی ایمن و اصلی
مناسب برای تعویض لاستیک و شاسی کشی خودرو
عملکرد کاملا ایمن و پایدار با بکارگیری سیم بکسل های مناسب



توان سازات اجرات

(با مسئولیت محدود)