

## دستگاه جک دو ستون (هیدرولیکی)

### 2PG (4.0 t)



#### نمایشگاه و فروشگاه :

تهران، خیابان آزادی، پلاک ۱۵۵ (بعد از اسکندری شمالی)  
تلفن : ۶۶ ۴۲ ۸۲ ۵۵      فاکس : ۶۶ ۹۳ ۹۴ ۹۷

#### شرکت توان سازان ایران :

کیلومتر ۱۷ جاده مخصوص کرج، خیابان ۶۱  
داروپخش کوجه ششم، پلاک ۲۷  
تلفن : ۴۴ ۹۸ ۸۷۶۵ - ۰۲۱ - ۴۴ ۹۸ ۸۷۶۵      فاکس : ۴۴ ۹۸ ۰۱۸۱  
Email : info@tavansazan.com

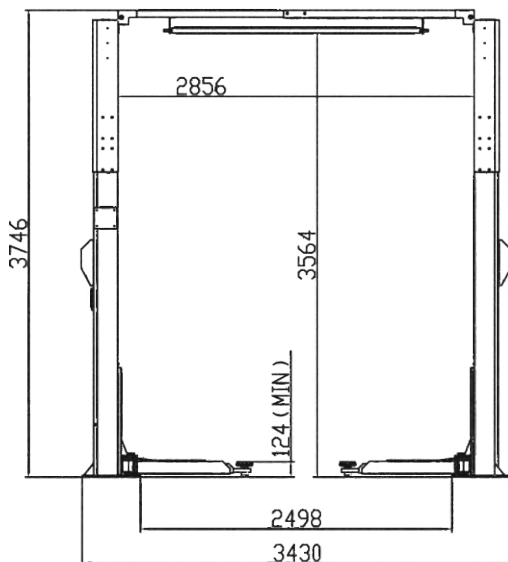
**TASAC** 



**توان سازان ایران**

(با مسئولیت محدود)

www.tavansazan.com

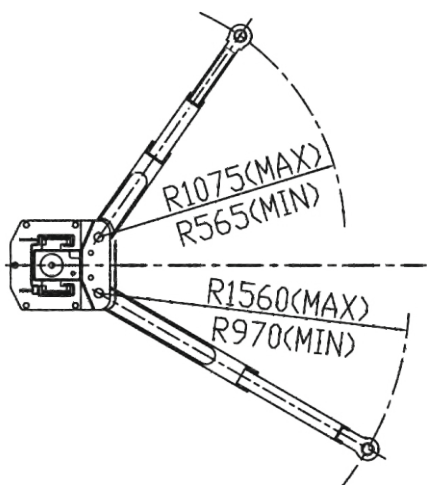


## مشخصات فنی

ردیف	شرح	مقدار
۱	ظرفیت جک	۴۰۰۰ کیلوگرم
۲	زمان بالا رفتن جک	۴۰ - ۵۵ ثانیه
۳	زمان پایین آمدن جک	۳۰ - ۴۰ ثانیه
۴	توان موتور	۳۸۰ ولت - ۵۰ هرتز - ۳ فاز
۵	حداکثر ارتفاع بالا رفتن جک	۱۹۳۴ میلیمتر
۶	حداقل ارتفاع بالا رفتن جک	۱۲۴ میلیمتر
۷	وزن (خالص)	۶۷۰ کیلوگرم

● اطلاعات مربوط به ابعاد دستگاه بر روی نقشه های خطی مقابل درج شده است.

## 2 Post Lift



### ویژگی های دستگاه

طراحی منحصر بفرد
مجهز به سیلندر دو گانه
دارای سیستم هماهنگ کننده کابل استیل
دارای سیستم رهاسازی قفل الکترومغناطیس
توقف اتوماتیک در بالاترین موقعیت جک
دارای کنترل پدل
دارای بازوهای نامتقارن :
بازوی کوتاه ۳ مرحله ای - بازوی بلند ۲ مرحله ای
ارتفاع بلندتر دستگاه نسبت به سایر دستگاه های متداول



جک دو ستون  
2PG (4.0 t)  
TASAC



توان سازات اجرات

(با مسئولیت محدود)