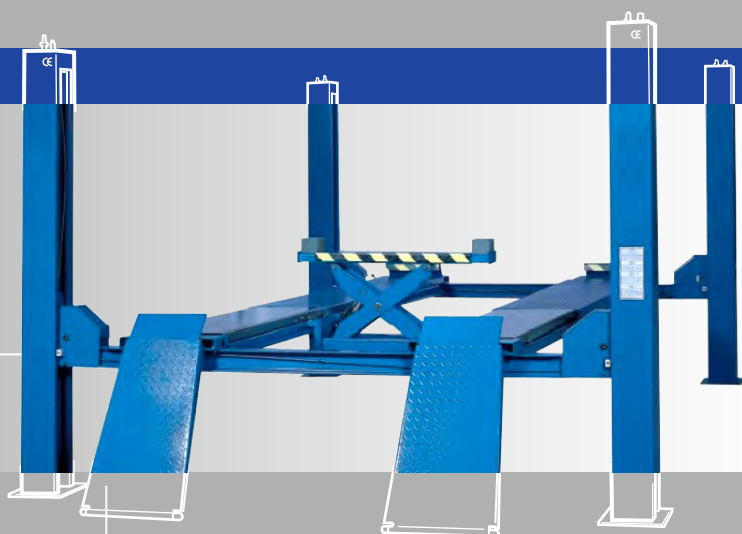


**دستگاه جک دو ستون (هیدرولیکی)
2PG (4.0 t)**



**دستگاه جک ۴ ستون به همراه یک جک تودلی
4P-W-1750-3.5t**

TASAC 



توان سازان ایرات
(با مسئولیت محدود)

www.tavansazan.com

نمایشگاه و فروشگاه :

تهران، خیابان آزادی، پلاک ۱۵۵ (بعد از اسکندری شمالی)
تلفن : ۵۵ ۸۲ ۴۲ ۶۶ فاکس : ۹۷ ۹۴ ۹۳ ۶۶

شرکت توان سازان ایران :

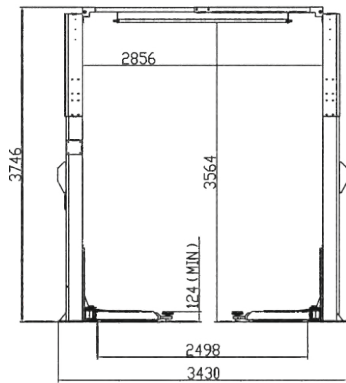
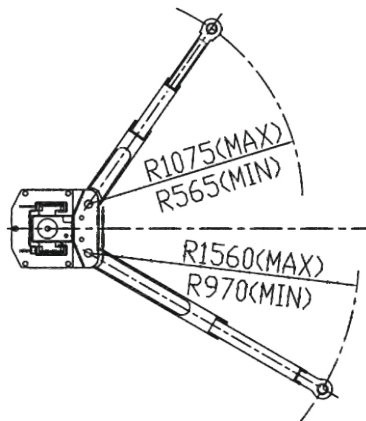
کیلومتر ۱۷ جاده مخصوص کرج، خیابان ۶۱
دارپخش کسپه ششم، پلاک ۲۷
تلفن : ۸۷۶۵ ۹۸ ۴۴ ۰۲۱- فاکس : ۱۸۱ ۹۸۰ ۴۴
Email : info@tavansazan.com



مشخصات فنی جک ۲ ستون

ردیف	شرح	مقدار
۱	ظرفیت جک	۴۰۰۰ کیلوگرم
۲	زمان بالا رفتن جک	۴۰ - ۵۵ ثانیه
۳	زمان پایین آمدن جک	۳۰ - ۴۰ ثانیه
۴	توان موتور	۳۸۰ ولت - ۵۰ هرتز - ۳ فاز
۵	حداکثر ارتفاع بالا رفتن جک	۱۹۳۴ میلیمتر
۶	حداقل ارتفاع بالا رفتن جک	۱۲۴ میلیمتر
۷	وزن (خالص)	۶۷۰ کیلوگرم

اطلاعات مربوط به ابعاد دستگاه بر روی نقشه ها درج شده است.



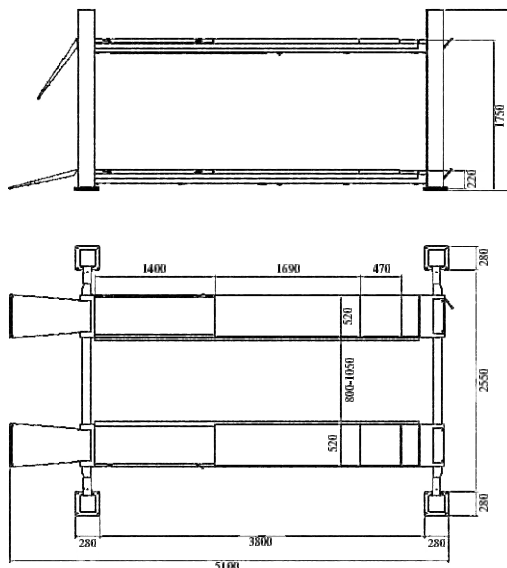
ویژگی های دستگاه

طراحی منحصر بفرد
مجهز به سیلندر دو گانه
دارای سیستم هماهنگ کننده کابل استیل
دارای سیستم رهاسازی قفل الکترومغناطیس
توقف اتوماتیک در بالاترین موقعیت جک
دارای کنترل پنل
دارای بازوهای نامتقارن :
بازوی کوتاه ۳ مرحله ای - بازوی بلند ۲ مرحله ای
ارتفاع بلندتر دستگاه نسبت به سایر دستگاه های متداول

مشخصات فنی جک ۴ ستون اصلی

ردیف	شرح	مقدار	ردیف	شرح	مقدار
۱	سیستم محرک جک	الکتروهیدرولیک	۹	برق ورودی	سه فاز - ۳۸۰/۲۲۰ ولت
۲	حداکثر توان بالابری	۳۵۰۰ کیلوگرم	۱۰	توان مصرفی دستگاه	۲/۲ کیلووات
۳	حداکثر ارتفاع بالابری	۱۷۵۰ میلیمتر	۱۱	فشار باد مورد نیاز	۶ - ۸ بار
۴	ارتفاع اولیه جک	۲۲۰ میلیمتر	۱۲	روغن مورد نیاز	۱۱ لیتر روغن هیدرولیک
۵	طول پلت فرم	۴۲۵۰ میلیمتر	۱۳	میزان سروصدا	۷۰ دسی بل
۶	عرض پلت فرم	۵۲۰ میلیمتر	۱۴	طول کل دستگاه	۵۱۰۰ میلیمتر
۷	زمان بالا بردن	۵۵ ثانیه	۱۵	عرض کل دستگاه	۳۱۱۰ میلیمتر
۸	زمان پایین آوردن	۵۵ ثانیه	۱۶	دمای محیط کار	۵ - ۴۰ درجه سانتیگراد
			۱۷	رطوبت محیط کار	۳۰ - ۹۵ درصد

اطلاعات مربوط به ابعاد دستگاه بر روی نقشه های زیر درج شده است.



مشخصات فنی جک تودلی

ردیف	شرح	مقدار
۱	حداکثر توان بالابری	۲۰۰۰ کیلوگرم
۲	حداکثر ارتفاع بالابری	۵۴۰ میلیمتر
۳	طول پلت فرم	۱۲۸۰ - ۸۸۰ میلیمتر
۴	عرض پلت فرم	۱۷۵ میلیمتر
۵	زمان بالا بردن	۱۰ ثانیه
۶	زمان پایین آوردن	۱۰ ثانیه

ویژگی های دستگاه

طراحی منحصر بفرد
دارای قطعات الکتریکی ایمن و اصلی
مناسب برای تعویض لاستیک و شاسی کشی خودرو
عملکرد کاملا ایمن و پایدار با بکارگیری سیم بکسل های مناسب